

SOUL
NOTE

「SOULNOTE=魂を震わす音」

そんな音を表現したい・・・
そんな音を刻みたい・・・
そんな音を受け止めたい・・・

演奏家の、エンジニアの
そしてリスナーの想いをひとつに繋ぎます。

レコーディング現場から、ホームオーディオまで、
求められる本質=クオリティは普遍のもの。

演奏現場と再生空間の距離をぐっと確かに縮めて

プレイヤーの瞬間を、リスナーの現在に届けます。



Monitor Speaker
sm 10

「スタジオモニター」・・・そこに求められるもの

プレイヤーのニュアンス、息遣い。エンジニアの絶妙なマイクセッティングや、卓上の細かな指さばき
時空を超えてあらわれる眼に見えるような定位と、演奏空間を呑み込んだ広い音場
そして再生環境や音量の大小に関わらず、そのダイナミズムを表現すること。
もし、これらすべてを満たすモニタースピーカーが現実のものとなったら・・・
プライベート空間にも濃密な音楽が満ちあふれるはず。

プロ用、家庭用の垣根を越えて、ミュージックモニターの新機軸 sm10誕生
音楽を解き放った瞬間にその存在が消えることこそ sm10の存在の証し



■広帯域、フラットレスポンスの高性能12cm同軸2wayユニット採用

sm10は点音源ならではのシャープな定位と、広い指向性をあわせ持った新開発のSOULNOTEオリジナル12cm同軸2wayユニットを採用。
高精度フィルムコンデンサーを採用したツイーターローカット(-6dB oct.)のみのシンプルネットワークと、入念にチューニングされたスリットプレッシャーバスレフとあいまって、40Hz~25kHzというサイズを超えた広帯域をフラットレスポンスにて実現しています。
また、SOULNOTE伝統のエッジの「捨て貼り」の極小化や、保護用「ヤガミ」の追放は継承し、初動感度を飛躍的に向上。全帯域に渡って時間情報に正確な高速応答を可能にしています。

■吸音材の追放、裸線による配線にて開放的な鳴りっぷりを獲得

エンクロージャー内部は特殊なヒダ加工を全面に施し、定在波発生を抑え、従来は必要悪であった吸音材を一切追放。
また、ユニット・ターミナル間の配線は、錫コートOFC線を裸(絶縁被覆なし)にて使用。

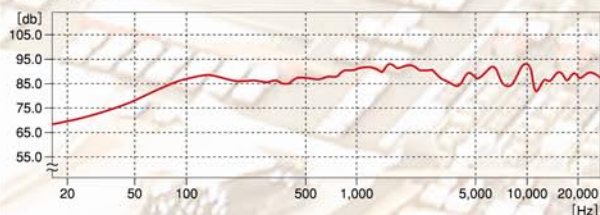


■音質と仕上げの美しさを両立する ピアノブラック塗装MDFエンクロージャー

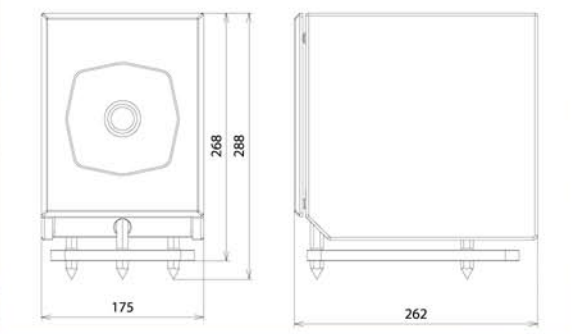
エンクロージャーは、11層にも及ぶピアノブラック塗装を施した18mm厚MDF材を使用。
コンパクトで堅牢な構造とするとともに、エンクロージャー表面の音速アップにも貢献し、鮮やかに拡がる音場と揺るぎない定位を獲得しています。

- ・ 付属のスパイク脚装着にてフロントバッフルのメカニカルアースを実現
- ・ 長/短2種類のスパイク脚にて仰角セッティングが可能(±3°)
- ・ 着脱式サランネット付属

周波数特性



寸法図



Specifications

方式	同軸2wayバスレフ型
使用ユニット	同軸2wayユニット
ウーハー(フルレンジ)	ポリプロピレン
ツイーター	ソフトドーム
エンクロージャー	18mm厚MDF材
仕上げ	ピアノブラック塗装
ネットワーク	ウーハー(フルレンジ)
ツイーター	スルー
クロスオーバー周波数	-6dB oct.
公称インピーダンス	8Ω(最低7Ω)
周波数帯域	40Hz~25kHz (±6dB)
出力音圧レベル	88dB
定格入力	25W
最大入力	40W
外形寸法	175(W)×268(H)×262(D)mm
質量(1pcs.)	4.0kg
標準価格(1pair 税込)	157,500円

販売代理店

株式会社 SOULNOTE

〒215-0021

神奈川県川崎市麻生区上麻生5丁目12-16-3

044-322-0064

http://www.soulnote.co.jp/